

【お客様へ】 このたびは、お買い上げいただき、ありがとうございます。本書は、商品の正しい取付、取扱いについての要領と注意について記載してあります。必ず、取付作業前によくお読みいただき、正しい取付／取扱いを行ってください。
また、本書は商品を使用している間は、大切に保管してください。ご不明な点は販売店または、当社へお問い合わせください。

【販売店様へ】 本書及び、本製品の取付に際して取外した部品は、必ずお客様にお渡しください。

適応機種	HONDA N-BOX N-BOX スラッシュ (JF1/JF2)
------	---

- 注意**
- 必ず別紙の注意事項をよく読んでから作業を行ってください。
 - 本製品を改造しての取付は絶対に行わないでください。
 - エンジンを停止してサイドブレーキを確実に引いて平坦な場所で行なって下さい。
 - 作業は、2人で行い、手袋等を使用してケガ等に十分注意してください。

構成部品

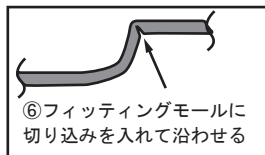
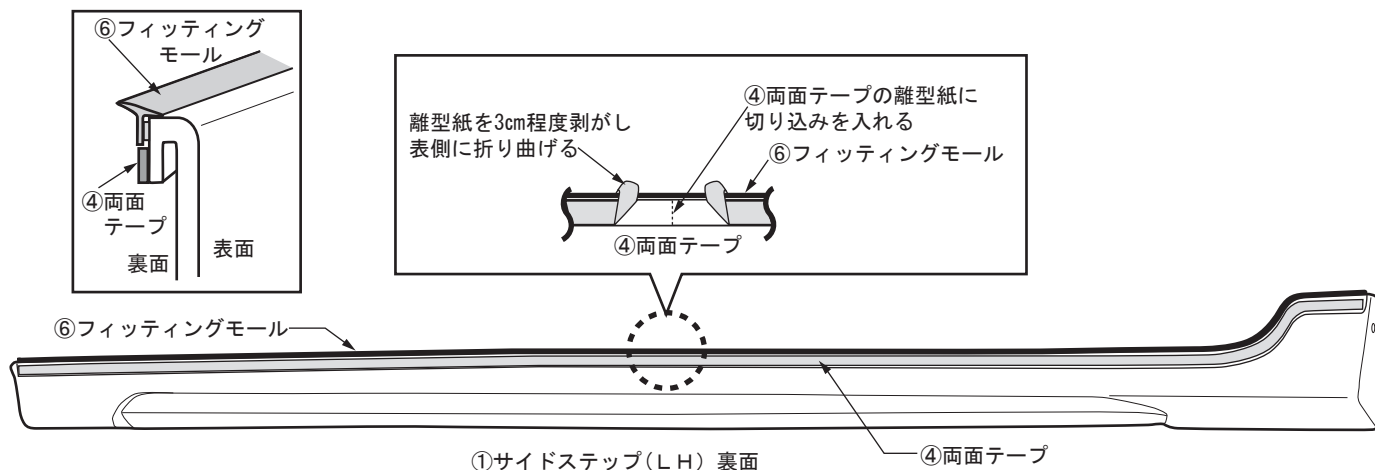
※作業をはじめる前に構成部品がそろっているか確認してください。

No.	品名	数量	No.	品名	数量
①	サイドステップ本体(L/R)	各1	④	両面テープ	2
②	タッピングビス 5×16	2	⑤	プライマー	1
③	タッピングビス 4×12	6	⑥	フィッティングモール (グレー) (黒)	各2

取付方法

1

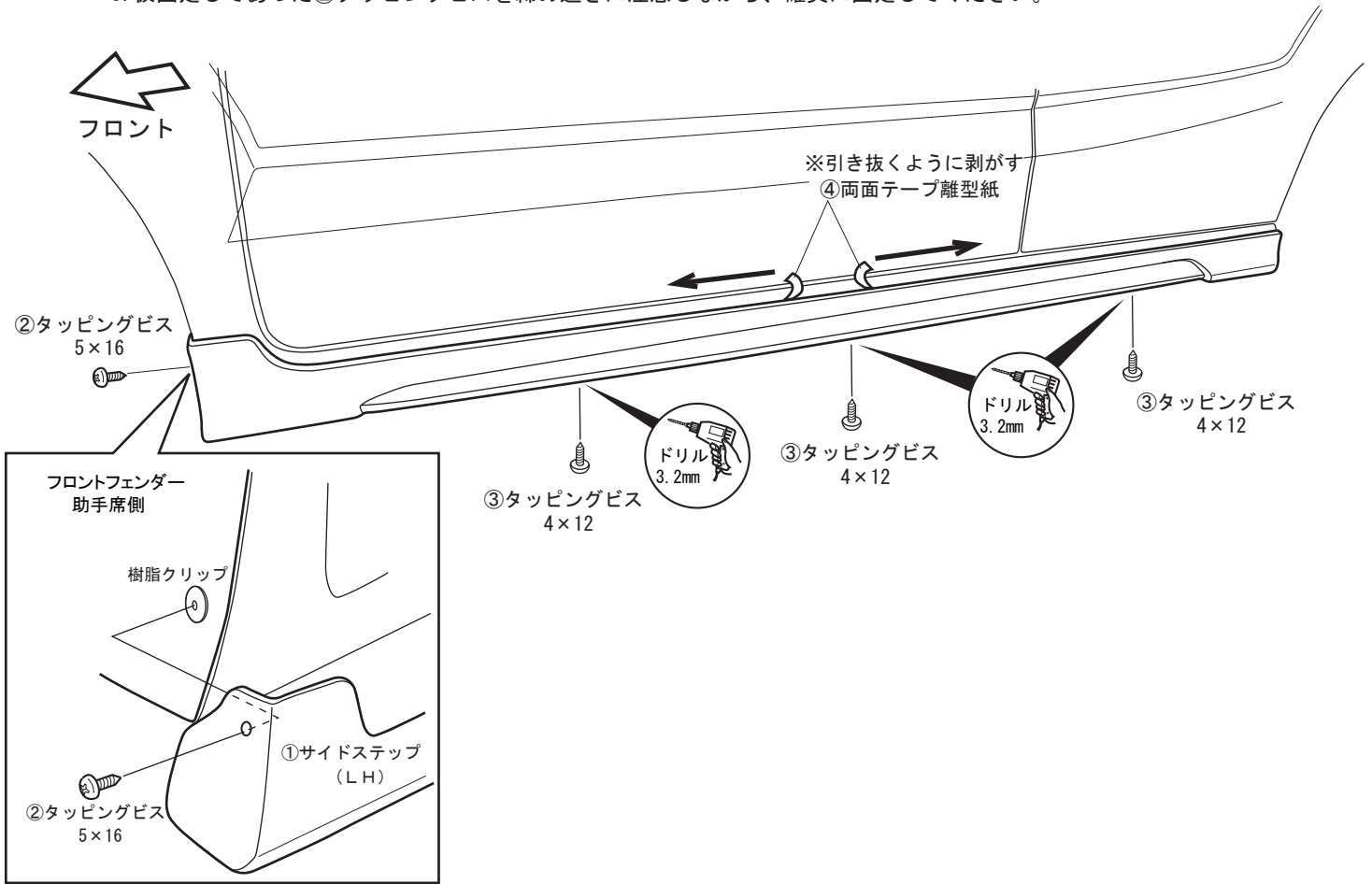
1. 図を参考にして、①サイドステップ裏面及び車両の両面テープ貼り付け部分を十分に脱脂して①サイドステップ裏面の⑤両面テープ貼付け部に⑤プライマーを塗布して乾燥してください。(約10分程度)
2. 図を参考にして、①サイドステップに⑥フィッティングモールを貼ってください。
※⑥フィッティングモールはボディカラーに応じてお好みの色をご使用ください。
3. 図を参考にして、①サイドステップに④両面テープを貼ってください。
※⑥フィッティングモールに重ならないように貼ってください。
4. 図を参考にして、①サイドステップの中央付近で④両面テープの離型紙に切り込みを入れて、左右にそれぞれ3cm程度剥がし表側に折り曲げ、マスキングテープで貼ってください。



- モールを貼り付ける形状が曲がりやがきつい箇所がある場合は、モールの裏面の角にカッター等で切り込みを入れると曲がりやすくなります。

2

1. 図を参考にして、①サイドステップを車両に仮セットして、フロント側を穴位置を車両樹脂クリップの位置に合わせ
②タッピングビス5×16にて仮固定してください。
この際、①サイドステップが車両に対して下がりすぎたり、斜めになったりしないように十分注意して、位置決めをしてください。
2. 取付位置を再度確認し、④両面テープの離型紙を引き抜くように剥がして①サイドステップを十分に圧着してください。
3. 図を参考にして、①サイドステップ下面の穴位置をドリル(3.2mm)にて穴開けしてください。
4. 穴開けした位置を③タッピングビス4×12にて締め過ぎに注意しながら固定してください。(片側3ヶ所)
5. 仮固定してあった②タッピングビスを締め過ぎに注意しながら、確実に固定してください。



取り扱い上の注意事項

⚠ 注意

- 取付終了後は、ネジ類の締め付け及び、全体にガタツキ等が無いかももう一度確認してください。
- 取付終了後24時間は、洗車等で濡らさないようにしてください。
- 自動洗車機のご使用はしないでください。破損の原因となります。
- 日常点検を実施して、ガタツキ等があった場合は、そのまま使用しないでください。